

# Morsetti per C.S.

carrello

**CLL**

**CLL..SQ**

**CLL**

**CLL..SQ**

## A1 Terminal blocks for P.C.B.

rising clamp

Blocs de jonction C.I.  
étrier remontant

Printklemmen  
Liftprinzip

Modulo componibile Elements modulaires  
Interlocking modules Zusammensteckbare Blöcke

Poli Poles **2/3**  
Pôles Polzahl



Modulo componibile Elements modulaires  
Interlocking modules Zusammensteckbare Blöcke

Poli Poles **2/3**  
Pôles Polzahl



<b>Passo</b> Pas	<b>Pitch</b> Rastermaß	mm
<b>Tensione nominale</b> Tension nominale	<b>Rated Voltage</b> Bemessungsspannung	V
<b>Corrente nominale</b> Intensité nominale	<b>Rated Current</b> Bemessungsstrom	A

<b>5</b>	<b>5,08</b>
<b>250</b>	
<b>24</b>	

<b>7,5</b>	<b>7,62</b>
<b>500</b>	
<b>24</b>	

<b>Tipo cavi</b> Type du conducteur	<b>Types of cables</b> Leitungstypen	
<b>Sezione nominale</b> Section nominale	<b>Nominal cross section</b> Nennquerschnitt	mm <sup>2</sup> AWG
<b>Lunghezza spelatura</b> Longueur de dénudage	<b>Stripping length</b> Abisolierlänge	mm
<b>Coppia di torsione</b> Couple de serrage	<b>Torque</b> Drehmoment	Nm Lb-in
<b>Temperatura</b> Température	<b>Temperature</b> Temperatur	°C
<b>Corpo isolante</b> Corps isolant	<b>Housing</b> Isolierkörper	
<b>Vite imperdibile</b> Vis imperdable	<b>Captive screw</b> Unverlierbare Schraube	

0,2 + 4 30 + 12	0,2 + 2,5 30 + 12	0,2 + 2,5 30 + 12
<b>6</b>		
<b>0,5</b> / <b>4</b>		
<b>110</b>		
<b>PA - UL 94 V0</b>		
<b>M3</b>		
<b>0,6 x 3,5</b>		

0,2 + 4 30 + 12	0,2 + 2,5 30 + 12	0,2 + 2,5 30 + 12
<b>6</b>		
<b>0,5</b> / <b>4</b>		
<b>110</b>		
<b>PA - UL 94 V0</b>		
<b>M3</b>		
<b>0,6 x 3,5</b>		

	<b>IMQ</b>	EN60998
	<b>VDE</b>	EN60998
	<b>UL</b>	UL1059
	<b>cUL</b>	UL1059 + C22.2 n°158

V	A	mm <sup>2</sup> /AWG
<b>250</b>	<b>24</b>	<b>0,5 + 2,5</b>
<b>250</b>	<b>24</b>	<b>0,5 + 2,5</b>
<b>300</b>	<b>14</b>	<b>30 + 12</b>
<b>300</b>	<b>14</b>	<b>30 + 12</b>

V	A	mm <sup>2</sup> /AWG
<b>750</b>	<b>24</b>	<b>0,5 + 2,5</b>
<b>750</b>	<b>24</b>	<b>0,5 + 2,5</b>
<b>300</b>	<b>14</b>	<b>30 + 12</b>
<b>300</b>	<b>14</b>	<b>30 + 12</b>

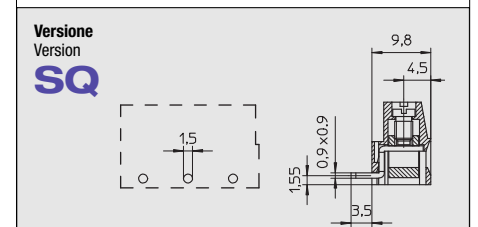
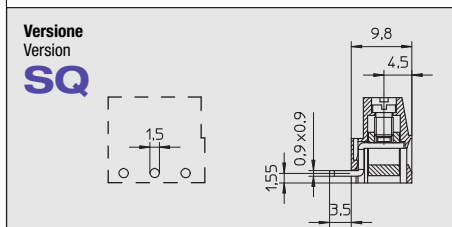
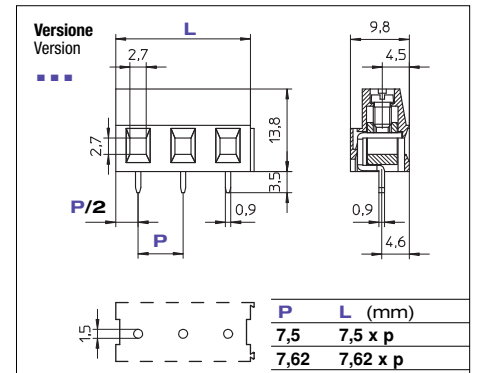
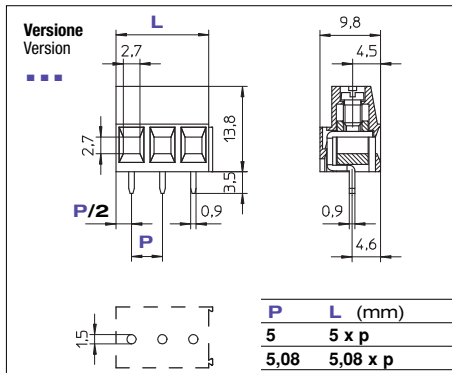
<b>Poli</b> Pôles	<b>Poles</b> Polzahl	<b>X</b> →
<b>Colore standard</b> Coloris standard	<b>Standard colour</b> Standardfarbe	<b>Y</b> →
<b>Altri dati</b> Autres données	<b>Other information</b> Weitere Informationen	pag. Seite

<b>min 2 - max ...</b>
<b>VE</b>
<b>71</b>

<b>min 2 - max ...</b>
<b>VE</b>
<b>71</b>

<b>Ordinazione</b> Référence de commande	<b>How to order</b> Bestellschlüssel
<b>CLL 5 / X SQ Y ...</b>	
<b>Tipo</b> Type	<b>Passo</b> Pitch
<b>Poli</b> Poles	<b>Versione</b> Version
<b>Colori</b> Couleurs	<b>Numerazione</b> Marquage
<b>Printing</b> Bedruckung	

<b>Altri colori a richiesta.</b> Autres couleurs sur demande.	<b>Other colours on demand.</b> Andere Farben bei Bedarf.
<b>VE</b> <b>GR</b> <b>NE</b> <b>AR</b> <b>BL</b> <b>RO</b>	



# CLL

# CLL..SQ

**Modulo componibile** Interlocking modules  
Elements modulaires Zusammensteckbare Blöcke

**Poli** Poles **1/2**  
Pôles Polzahl



**10**

**10,16**

630

24

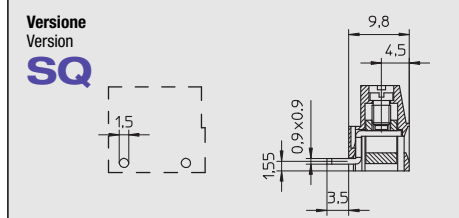
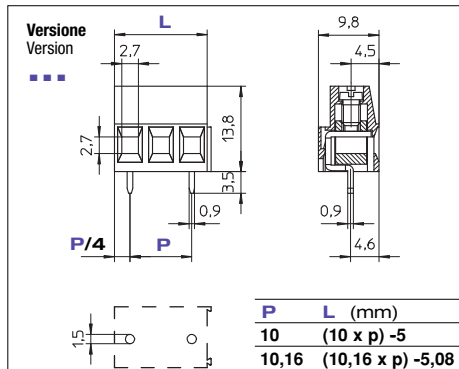
0,2 + 4 30 + 12	0,2 + 2,5 30 + 12	0,2 + 2,5 30 + 12	
6			
0,5	/		4
110			
PA - UL 94 V0			
M3			
0,6 x 3,5			

V	A	mm <sup>2</sup> /AWG
750	24	0,5 + 2,5
750	24	0,5 + 2,5
300	14	30 + 12
300	14	30 + 12

min 2 - max ...

**VE**

71



# CLA

# CLA..SQ

**Blocco unico** Single block  
Monobloc Einzelblock

**Poli** Poles **2/24**  
Pôles Polzahl



**5**

**5,08**

250

24

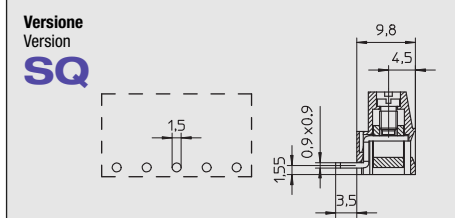
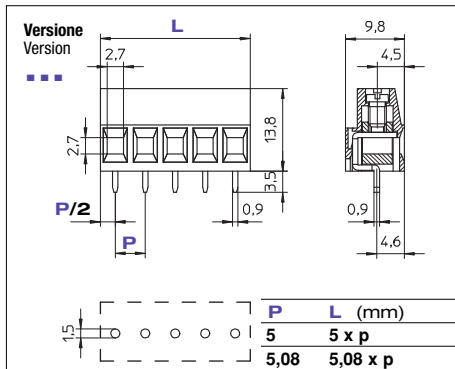
0,2 + 4 30 + 12	0,2 + 2,5 30 + 12	0,2 + 2,5 30 + 12	
6			
0,5	/		4
110			
PA - UL 94 V0			
M3			
0,6 x 3,5			

V	A	mm <sup>2</sup> /AWG
250	24	0,5 + 2,5
250	24	0,5 + 2,5
300	14	30 + 12
300	14	30 + 12

min 2 - max 24

**VE**

72

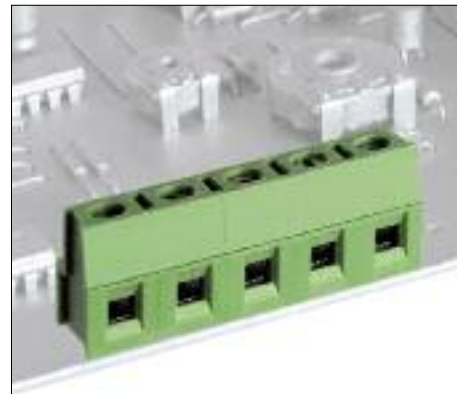


# CLA

# CLA..SQ

**Blocco unico** Single block  
Monobloc Einzelblock

**Poli** Poles **2/12**  
Pôles Polzahl



**7,5**

500

24

0,2 + 4 30 + 12	0,2 + 2,5 30 + 12	0,2 + 2,5 30 + 12	
6			
0,5	/		4
110			
PA - UL 94 V0			
M3			
0,6 x 3,5			

V	A	mm <sup>2</sup> /AWG
750	24	0,5 + 2,5
750	24	0,5 + 2,5
300	14	30 + 12
300	14	30 + 12

min 2 - max 12

**VE**

72

