

Falls das Gerät repariert werden muss, dürfen nur Original-Ersatzteile verwendet werden! Die Verwendung abweichender Ersatzteile kann zu ernsthaften Sach- und Personenschäden führen!

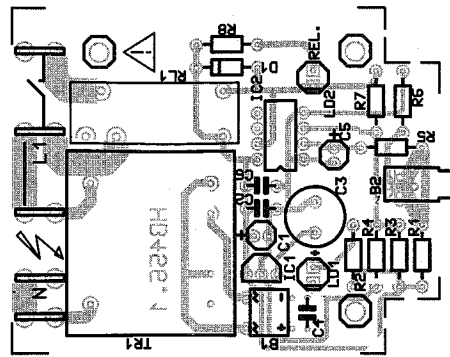
Die mit dem Sicherheits-Symbol gekennzeichneten Bauteile sind Sicherheitsbauteile und dürfen nur durch Originalteile ersetzt werden! Eine Reparatur des Gerätes darf nur von einer ausgebildeten Elektrofachkraft durchgeführt werden!

Garantie:

Auf dieses Gerät gewähren wir 2 Jahre Garantie. Die Garantie umfasst die kostenlose Behebung der Mängel, die nachweisbar auf die Verwendung nicht einwandfreien Materials, oder auf Fabrikationsfehler zurückzuführen sind.

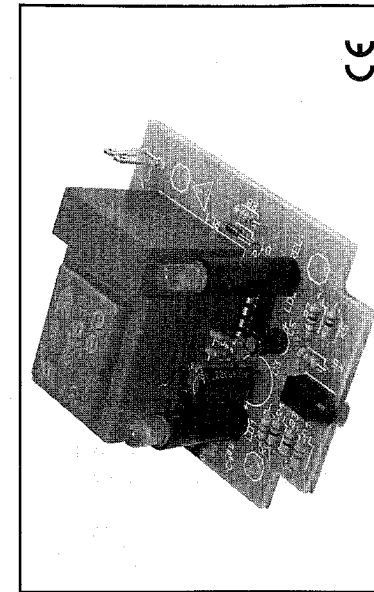
Weitergehende Ansprüche sind ausgeschlossen!

Wir übernehmen weder eine Gewähr noch irgendwelche Haftung für Schäden oder Folgeschäden im Zusammenhang mit diesem Produkt. Wir behalten uns eine Reparatur, Nachbesserung, Ersatzteillieferung oder Rückerstattung des Kaufpreises vor.



H-TRONIC

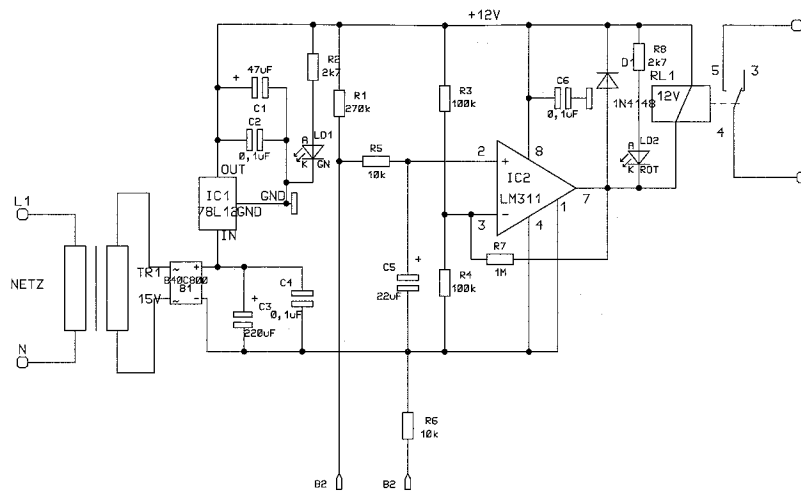
Pegelschalter



Zur automatischen Pegelüberwachung für Flüssigkeiten. Beim Erreichen eines von Ihnen bestimmten Maximal-Pegels zieht ein Relais an. Das Relais kann netzbetriebene Pumpen, Ventile oder Warngeräte schalten.

Technische Daten:

Betriebsspannung: 230 V/AC • Stromaufnahme Ruhe: ca. 10 mA • Ausgangsleistung: Max. 1000 W • Ausschaltverzögerung ca. 15 s • Abm.: 70 x 57 mm.



Impressum

Diese Bedienungsanleitung ist eine Publikation der H-TRONIC GmbH • Industriegebiet Dienhof 11 • 92240 Hirschau • Tel 09622/7020-0 • Fax 09622/7020-20

Alle Rechte einschließlich Übersetzung vorbehalten. Reproduktionen jeder Art, z. B. Fotokopie, Mikroverfilmung, oder die Erfassung in EDV-Anlagen, bedürfen der schriftlichen Genehmigung des Herausgebers.

Nachdruck, auch auszugsweise, verboten.

Diese Bedienungsanleitung entspricht dem technischen Stand bei Drucklegung. Irrtümer und Änderung in Technik und Ausstattung vorbehalten.

© Copyright 2004 by H-TRONIC. Printed in Germany.

Besuchen Sie uns im Internet: www.h-tronic.de

Wichtig! Unbedingt lesen!

Lesen Sie diese Anleitung sorgfältig durch. Bei Schäden, die durch Nichtbeachtung der Anleitung verursacht werden, erlischt der Garantieanspruch. Für Folgeschäden, die daraus resultieren, übernehmen wir keine Haftung!

Produktbeschreibung

Bei verschiedenen technischen Einrichtungen (Behälter, Brunnen u.ä.) ist es erforderlich, einen Flüssigkeitspegelstand automatisch zu überwachen. Beim Erreichen des Pegels zieht ein Relais an und schaltet z. B. netzbetriebene Pumpen, Ventile oder Warngeräte ein.

Dieser Artikel wurde nach dem EMVG (EG-Richtlinie 89 / 336 / Elektromagnetische Verträglichkeit) geprüft, und es wurde das entsprechende CE-Prüfzeichen zugeteilt.

Eine jede Änderung der Schaltung bzw. Verwendung anderer, als angegebener Bauteile, läßt diese Zulassung erlöschen!

Bestimmungsgemäße Verwendung:

Der bestimmungsgemäße Einsatz des Gerätes ist das Schalten von Pumpen, Ventilen oder Warngeräten in Verbindung mit dem Wassersensor Best.-Nr. 10 81 38, und dient zur Überwachung von Flüssigkeitspegelständen in Wassertanks, Brunnen und Behältern.

Ein anderer Einsatz als vorgegeben ist nicht zulässig! Dieses Gerät hat das Werk in sicherheitstechnisch einwandfreiem Zustand verlassen. Um diesen Zustand zu erhalten und einen gefahrlosen Betrieb sicherzustellen, muss der Anwender die Sicherheitshinweise und Warnvermerke die in dieser Anleitung enthalten sind beachten!

Technische Daten:

Betriebsspannung	: 230 V/50 Hz
Ausgangsspannung	: 230 V/50 Hz
Ruhestrom	: ca. 10 mA
Schaltleistung	: max. 1000 W
Ausschaltverzögerung	: ca. 15 Sek.
Abmessungen	: 70 x 57 mm

Betriebsbedingungen:

Bei Geräten mit einer Betriebsspannung > 35 V DC oder 25 V AC darf die Endmontage nur von einer ausgebildeten Elektrofachkraft unter Einhaltung der entsprechenden VDE-Bestimmungen vorgenommen werden.

Leitungen mit berührunggefährlicher Spannung (z. B. Netzspannung) dürfen im Gehäuse weder die Elektronik noch die Kleinspannungsleitungen berühren, sondern müssen mit geeigneten Mitteln auf Abstand befestigt werden.

Die Relaiskontakte bieten im geöffnetem Zustand keine vollständige Abtrennung der Stromkreise. Mit den Relais ist somit nur eine funktionelles Ein- und Ausschalten von netzbetriebenen Geräten möglich!

Das Gerät darf nicht in die Nähe von starken HF- oder Magnetfeldern gebracht werden, da hier das Gerät in einen undefinierten Betriebszustand (unkontrolliertes Schalten der Relais) geraten kann!

Wenn mit einem Relais berührbare Kleinspannung geschaltet wird, dann darf mit den benachbarten Relais keine berührunggefährliche Spannung (Z.B. Netzspannung) geschaltet werden. Die zulässige Umgebungstemperatur (Raumtemperatur) darf während des Betriebes -10 °C und +70 °C nicht unter-, bzw. überschreiben.

Das Gerät darf nicht in Verbindung mit leicht entflammaren und brennbaren Flüssigkeiten verwendet werden!

Allgemeine SICHERHEITSHINWEISE:

Beim Umgang mit Produkten, die mit elektrischer Spannung in Berührung kommen, müssen die gültigen VDE-Vorschriften beachtet werden, insbesondere VDE 0100, VDE 0550/0551, VDE 0700, VDE 0711 und VDE 0860.

Bitte beachten Sie, dass Bedien- und Anschlussfehler außerhalb unseres Einflussbereiches liegen. Verständlicherweise können wir für Schäden, die daraus entstehen, keinerlei Haftung übernehmen.

Bauen Sie nun die Schaltung absolut berührungssicher und unter Berücksichtigung der VDE-Bestimmungen in ein Gehäuse ein!

Vorher darf Sie auf keinen Fall mit dem 230 Volt Stromnetz verbunden und in Betrieb genommen werden!

Störung:

Ist anzunehmen, dass ein gefahrloser Betrieb nicht möglich ist, so ist das Gerät außer Betrieb zu setzen und gegen unbeabsichtigten Betrieb zu sichern.