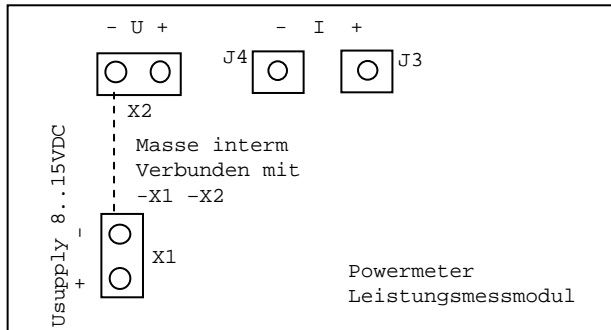


## Powermeter (Leistungsmess-Modul) Anschluss Beispiele

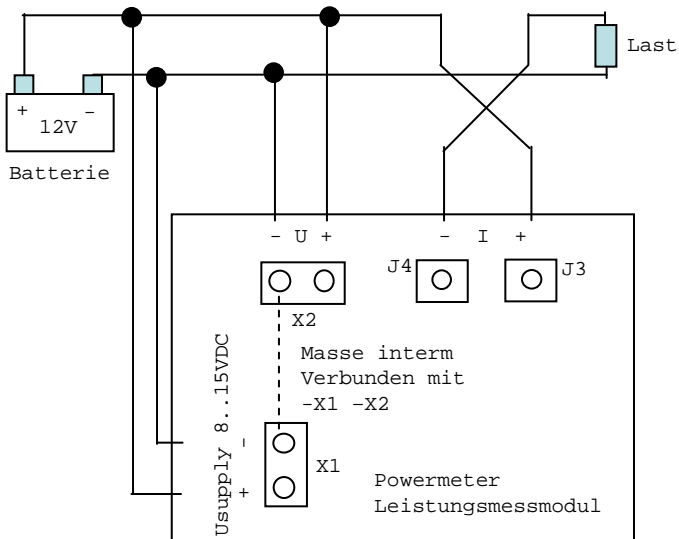
### Klemmenbezeichnungen



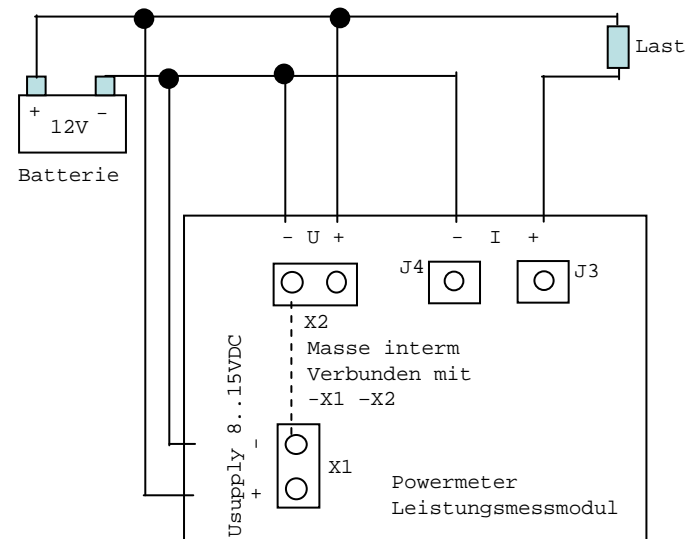
### Klemmenbezeichnung!

- X1 = U<sub>supply</sub> 8...15VDC
- X2 = Messspannung 0-40VDC
- J3/J4 = Strommessung I (-20...0...+20A)

### Strommessung in Plus-Leitung

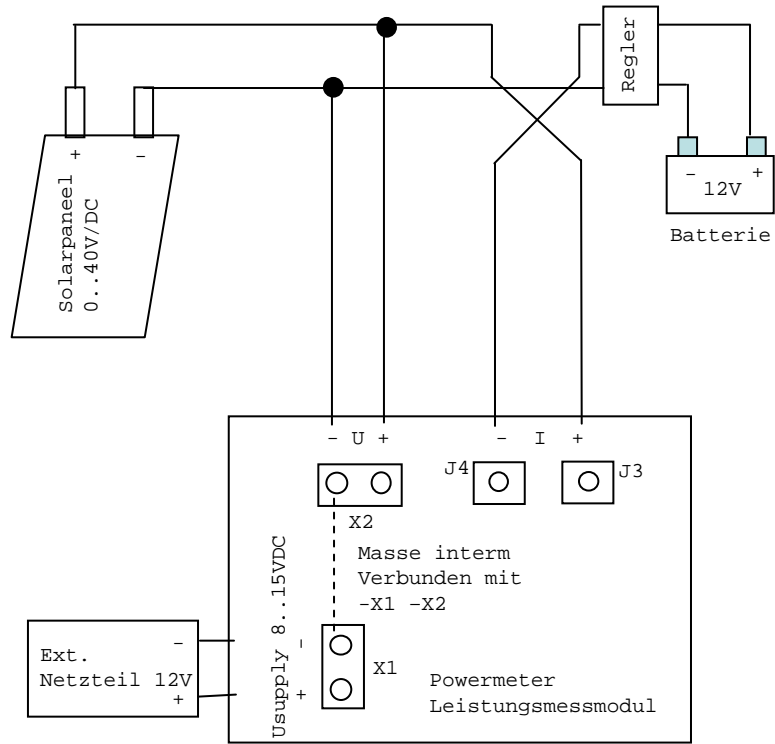


### Strommessung in Minus-Leitung

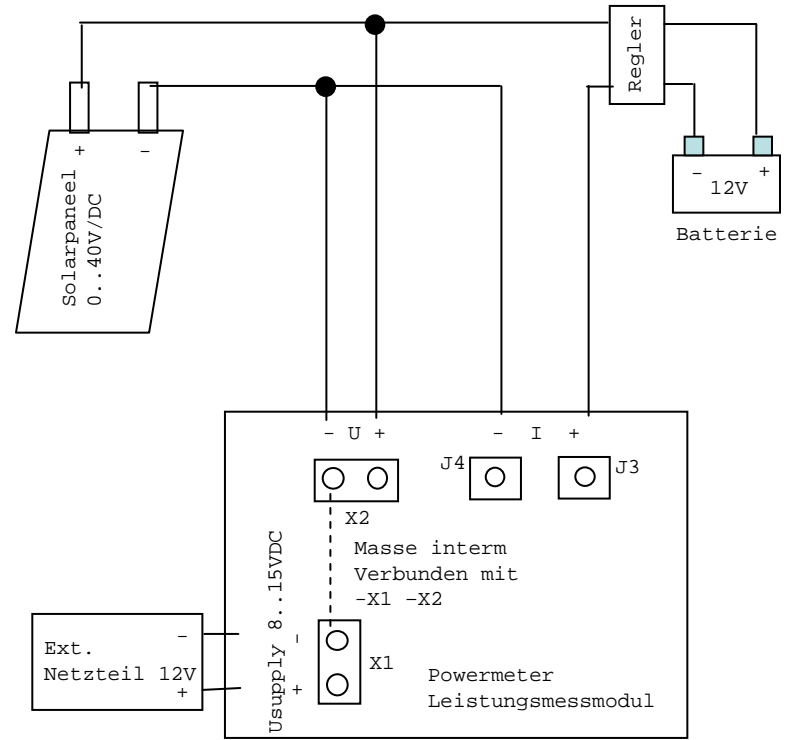


## Powermeter (Leistungsmess-Modul) Anschluss Beispiele

Strommessung in Plus-Leitung

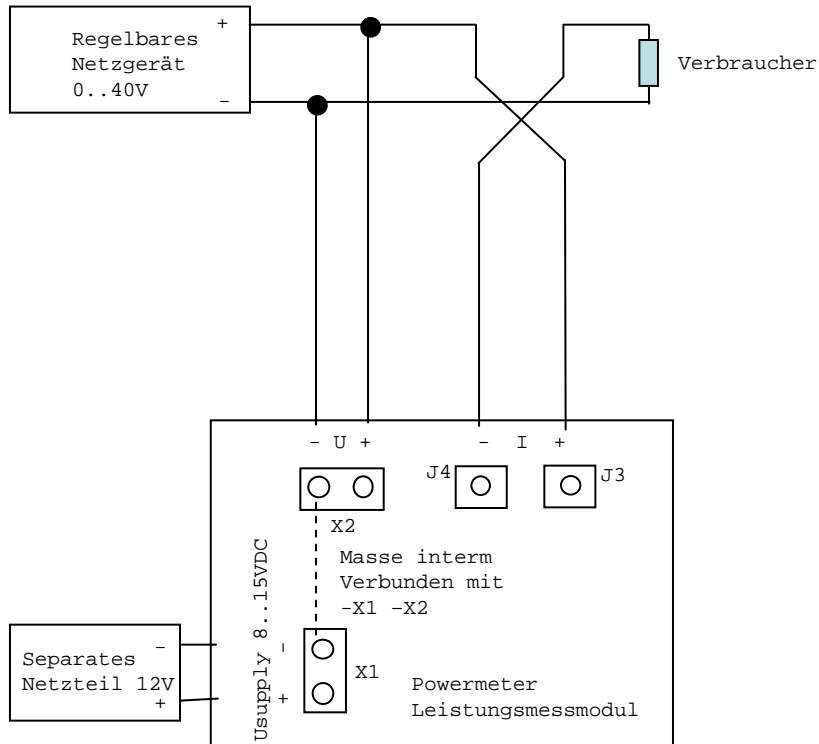


Strommessung in Minus-Leitung



## Powermeter (Leistungsmess-Modul) Anschluss Beispiele

Strommessung in Plus-Leitung



Strommessung in Minus-Leitung

